



## PROVA DE PORTUGUÊS

### POR QUE UM MUSEU NO INTERIOR?

Maria Tomaselli Cirne Lima - Artista Plástica

Não é raro ouvir que museu no interior não faz sentido por ter pouco público e pouco dinheiro. Não existe diretor de museu que não entre, de vez em quando, em desespero. Geralmente, além dos 5 recursos que são poucos, também os espaços são pequenos, e o público, menor ainda. A população da cidadezinha não está acostumada a freqüentar seu 40 museu. Os recursos e os espaços têm uma correlação com essa falta de costume. Nega-se dinheiro para 10 coisas consideradas supérfluas.

Não faz tanto tempo que os vereadores de uma cidade viam seu museu assim: algo que não é de primeira necessidade, que pode esperar, já que se trata de coisas velhas, empoeiradas. Esta visão era 15 quase universal, não apenas de países mais pobres. De uns 20 anos para cá, no entanto, as idéias sobre museus mudaram. Hoje a ênfase não está mais apenas em mostrar coisas guardadas, etiquetadas, em ordem cronológica. A atual museologia descobriu 20 o museu como um lugar de recreação, de descoberta, de turismo, de ensino. O lúdico desenvolve nas pessoas o gosto da descoberta de sua identidade. A curiosidade em descobrir como a vida foi antigamente leva a encarar a história como uma 25 aventura. Descobrir como os diversos artistas resolvem seus problemas com as técnicas leva os novos a experimentarem também. Acompanhar como os artistas de um lugar se apropriam das idéias da

história da arte forma mentes críticas que 30 conseguem se situar no mundo.

Por que um museu no interior? Exatamente para isso: para aprender a se situar. Para descobrir o exato lugar de encaixe neste quebra-cabeça que é a vida. Isso só é possível a partir de uma situação 35 concreta, um ambiente único e individual, que é a vida passada e atual de uma comunidade. Desvendar como o hoje surgiu do ontem, esta é a tarefa de um museu. Por isso, cada lugar precisa do seu, não adianta visitar somente o Louvre, se não aprendeu 40 antes a visitar o museu da sua cidade. Isso é como o amor: se não se aprende a amar em pequeno, não adianta encontrar um Tom Cruise. Eu não queria citar este clichê, mas a sabedoria popular às vezes vale mais do que muitas teorias. Lá vai: quem não 45 conhece seu quintal não pode conhecer o mundo.

Cabe aos museólogos proporcionar essas descobertas. E eles conseguem fazer isso, mesmo com pouco dinheiro. Muito ajudam as novas tecnologias de comunicação. Hoje, as peças de um 50 museu conseguem ter vida *on line* em estimulantes sites. Mas quando, nos seus momentos de glória, são expostas, em conexões temáticas, acrescentam um sabor todo especial a um mundo virtual: a realidade com sua sensualidade, com suas cores, seus cheiros, 55 suas falhas, rachaduras. Um vaso de índio encontrado em Passo Fundo e visto cara a cara é muito mais emocionante do que um vaso grego num livro sobre o Louvre. Por isso: viva o Museu de Artes da Cidade de Passo Fundo no seu glorioso 10º 60 aniversário neste dia 18 de maio de 2006 e que receba algumas verbas extras dos seus vereadores.

(Zero Hora, 15/05/06 - Segundo Caderno, p. 11)

**1. A alternativa que MELHOR contempla a resposta da pergunta do título é:**

- a) Para não precisar ir a outros lugares, inclusive viajar para longe para conhecer um museu.
- b) Para valorizar e mostrar os objetos do passado e integrá-los com os de hoje.
- c) Para habituar-se, desde pequenos, a visitar museus e compreender sua essência.
- d) Para integrar o passado com o presente e mostrar como o presente é uma extensão do passado.
- e) Para ensinar as pessoas, a partir dos museus de suas comunidades, a interpretarem adequadamente as exposições dos grandes museus históricos do planeta.

**2. Em relação ao que está sendo dito explícita e implicitamente, podemos afirmar:**

- I - Até pouco tempo atrás, também em países ricos os museus eram pouco valorizados.
- II - Felizmente, a idéia de museu como espaço para guardar entulhos, coisas velhas e empoeiradas hoje já está superada, inclusive nas pequenas comunidades do interior, onde já existem museus.
- III - Hoje já existem museus *on line* que podem substituir perfeitamente os museus ao vivo; logo, é possível, com poucos recursos, ampliar o acesso a eles.

**Está(ão) correta(s):**

- a) Somente a afirmativa I.
- b) As afirmativas I e II.
- c) As afirmativas I e III.
- d) As afirmativas II e III.
- e) Nenhuma afirmativa está correta.

**3. Ainda, em relação ao texto, podemos afirmar:**

I - Uma das motivações para a abordagem do tema do texto pode ter sido, além do 10º aniversário do Museu de Artes de Passo Fundo, a falta de valorização desse espaço por parte de Poderes Públicos do município.

II - A cidade e os vereadores a que a autora se refere no início do 2º parágrafo podem ser do município de Passo Fundo.

III - Os museólogos não têm assumido o compromisso de mostrar à população que museu é lugar de descoberta, de ensino, de recreação, de turismo, de aventuras.

**Está(ão) correta(s):**

- a) Todas as afirmativas.
- b) Somente a afirmativa I.
- c) As afirmativas I e II.
- d) As afirmativas II e III.
- e) As afirmativas I e III.

4. Considerando a relação entre a forma pronominal e o seu referente, coloque ( V ) se a afirmação for verdadeira, ou ( F ), se for falsa:

( ) O pronome "seu", nas linhas 7, 12 e 59, refere-se, respectivamente, a: "população da cidadezinha", "vereadores de uma cidade" e "museu de artes da cidade de Passo Fundo".

( ) O pronome "essa", na linha 9, refere-se a "falta de costume".

( ) O pronome "Esta", na linha 14, refere-se a "visão".

( ) O pronome "sua", na linha 22, refere-se a "identidade".

( ) O pronome "seus", nas linhas 26 e 51, refere-se, respectivamente, a "diversos artistas" e "peças de um museu".

( ) Os pronomes "esta" e "isso", nas linhas 37 e 38, referem-se a "desvendar como o hoje surgiu do ontem."

( ) O pronome "Isso", na linha 34, refere-se a "aprender a se situar, descobrir o exato lugar de encaixe neste quebra-cabeça que é a vida."

( ) O pronome "este", na linha 43, refere-se a "quem não conhece seu quintal não pode conhecer o mundo."

A alternativa correta é:

a) F - V - V - V - F - F - V - V

b) V - F - F - F - V - V - V - V

c) V - V - V - V - F - F - F - F

d) F - F - F - F - V - V - V - F

e) F - V - V - V - F - F - F - V

5. A alternativa que, da forma mais adequada (dentro do padrão da língua culta da escrita e dos princípios da coesão e da coerência textual) reúne as sentenças a seguir num único enunciado é:

I - Os veredadores percebiam os museus como depósitos de antigüidades empoeiradas.

II - Os vereadores eram de uma cidade do interior do Estado.

III - A Secretária de educação desta cidade tinha formação em História com especialização em museologia.

IV - A Secretária de Educação e Cultura do Município reivindica verbas para a ampliação e a manutenção do museu do município.

V - A UNESCO considerou o museu deste município o mais bem organizado das cidades do interior do RS.

a) A UNESCO considerou o museu de uma cidade do interior do RS como o mais bem organizado de todos os municípios, isto porque a Secretária de Educação do município que tem formação em História com especialização em Museologia, reivindica verbas para a ampliação e a manutenção do museu do município, ainda que os vereadores percebem os museus como depósitos de antigüidades.

b) A Secretária de Educação e Cultura de uma cidade do interior do Estado, que a formação dela é História e a especialização em museologia, reivindica verbas para a ampliação e a manutenção do museu do município, que a UNESCO considerou o mais bem organizado do interior do Estado; contudo, os vereadores percebem ele como um depósito de antigüidades empoeiradas.

c) Os vereadores de uma cidade do interior do RS percebem os museus como depósitos de antigüidades empoeiradas, haja vista que a Secretária de educação do município que tem formação em História e especialização em Museologia, reivindica verbas para a ampliação e manutenção do museu, que a UNESCO considerou o mais bem organizado do interior do Estado.

d) O museu que os vereadores percebem como depósito de antigüidades empoeiradas, a UNESCO considera o mais bem organizado do interior do Estado, já que a Secretária de Educação e Cultura do município reivindica verbas para a ampliação e manutenção do museu, pois ela tinha formação em História e especialização em Museologia.

e) Ainda que os vereadores de uma cidade do interior do Estado percebam os museus como depósitos de antigüidades empoeiradas, a Secretária de Educação do Município, cuja formação é História com especialização em Museologia, reivindica verbas para a ampliação e a manutenção do museu do município, considerado pela UNESCO como o mais bem organizado do interior do Estado do RS.

## PROVA DE REDAÇÃO

Caro vestibulando! Chegou o momento de você interagir com a banca de avaliadores de redação, para mostrar o que pensa e como organiza lingüística e discursivamente seu pensamento por meio do texto escrito. Para cumprir essa tarefa, apresentamos **três** propostas, das quais você escolherá **uma** para desenvolver.

### PROPOSTA nº 1

O texto da artista plástica Maria Tomaselli Cirne Lima revela que faz mais ou menos uns 20 anos desde que se passou a compreender e a valorizar mais a criação e a manutenção de museus, inclusive em pequenas localidades interioranas, com o objetivo de aprender a situar-se na história, de descobrir as origens da própria identidade.

Assim, tendo como base o texto lido, sugerimos que você escreva um relato descritivo permeado com reflexões acerca da sua relação com museus: o que entende por museu; se tem ou não o hábito de visitar museus; que tipo de museus já visitou ou gostaria de visitar; as reflexões que gostaria de partilhar a partir destas visitas são alguns aspectos, entre outros, que podem ser abordados neste texto.

### PROPOSTA nº 2

Também com base no texto lido, sugerimos que você produza um texto do tipo dissertativo - argumentativo em que você vai discutir o seguinte tema/problema, que pode ser aproveitado como título do texto: **Quem não conhece seu quintal não pode conhecer o mundo.**

### PROPOSTA nº 3

Ainda, com base no texto lido, sugerimos que você escreva uma carta argumentativa à Câmara de Vereadores do seu ou de qualquer município, posicionando-se contra ou a favor da destinação de verbas para a criação, ampliação ou manutenção de um museu.

### RECOMENDAÇÕES

- 1 - Escreva o texto seguindo rigorosamente **uma** das propostas escolhidas.
- 2 - Identifique a proposta, assinalando com um (x) e dê um título ao texto.
- 3 - Escreva, **no mínimo, 25 linhas**, independente da proposta escolhida.
- 4 - Apresente o texto no gênero solicitado e na variedade formal da língua escrita.
- 5 - Organize de forma clara, concisa e objetiva as suas idéias.
- 6 - Lembre-se de que você está escrevendo para um leitor avaliador que espera ler um texto com conteúdo relevante; coeso e coerente; e legível.
- 7 - Lembre-se, também, de que a nota mínima da redação é dois. Ela poderá ser zerada caso não se enquadrar em uma das propostas acima e/ou se for ilegível.



## LITERATURA

6. A frase "Não é o internato que faz a sociedade; o internato a reflete", de Raul Pompéia, faz referência à obra:

- a) Vidas secas.
- b) Memórias de um sargento de milícias.
- c) O Ateneu.
- d) O seminarista.
- e) Macunaíma.

Leia atentamente o texto a seguir:

"A palavra escrita, que antigamente era um instrumento de poetas lamuriosos e de romancistas piegas, serve hoje para demonstrar um fato, desenvolver uma tese, discutir um fenômeno."

Aluísio Azevedo

7. O comentário de Aluísio Azevedo, autor de *O cortiço*, revela uma oposição entre o \_\_\_\_\_, principal movimento literário do século XIX, e o \_\_\_\_\_, do final do século XIX.

- a) Romantismo; Realismo/Naturalismo.
- b) Barroco; Arcadismo.
- c) Parnasianismo; Simbolismo.
- d) Modernismo; Impressionismo.
- e) Regionalismo modernista; Existencialismo modernista.

Leia atentamente o texto a seguir:

"Era boa moça, lépida, sem escrúpulos, um pouco tolhida pela austeridade do tempo, que não lhe permitia arrastar pelas ruas os seus estouvamentos e berlindas; luxuosa, impaciente, amiga de dinheiro e de rapazes." *Memórias Póstumas de Brás Cubas*, Machado de Assis

8. Marque a alternativa que identifica, corretamente, a personagem feminina a que o texto se refere:

- a) Iracema.
- b) Marcela.
- c) Luzia - Homem.
- d) Isaura.
- e) Inocência.

9. Relacionando a primeira fase do Modernismo com a segunda, pode-se afirmar que:

- a) a 2ª fase, marcada pelo chamado Romance de 30, evidencia o experimentalismo estético, a ruptura com a tradição e a irreverência iniciados na 1ª fase.
- b) Assim como na 1ª fase, a 2ª é representada por Oswald de Andrade na literatura e Tarsila do Amaral nas artes plásticas.
- c) Guimarães Rosa é o principal escritor da 1ª fase modernista, enquanto Clarice Lispector representa a 2ª fase.
- d) A 1ª fase é um período de transição da literatura representada por autores como Euclides da Cunha e Lima Barreto para a narrativa urbana contemporânea, representada por Luis Fernando Veríssimo.
- e) A Semana de Arte Moderna deu início, de forma anárquica, ao Modernismo no Brasil e possibilitou a reavaliação estética e temática da literatura nacional. A 2ª fase, menos agitada, focaliza temáticas sociais, políticas e econômicas, questionando a relação oligarquias/proletariado.



**10. Assinale a alternativa que relaciona de forma**

**INCORRETA autor e obra:**

- a) Pasárgada - Manuel Bandeira.
- b) Marília de Dirceu - Tomás Antônio Gonzaga.
- c) Violões que choram - Cruz e Souza.
- d) Navio negreiro - Érico Veríssimo.
- e) Rua dos Cataventos - Mário Quintana.

## Língua Estrangeira - Inglês

### A Unique Country

Having an entire nation obsessed with football and, by extension, winning the World Cup, has developed a degree of self-fulfillment.

Brazil is a big country - 183m people - and, **5** that is a lot of potential footballers, especially when, as Parreira says, "the whole of Brazil" is playing the game. But, for some in Brazil, football is more than just a game. It is, says journalist Lito Cavalcanti, a "life solution".

**10** Many of Brazil's **greatest** footballers grew up in *favelas* - the shanty towns in its sprawling cities. Here, life is hard, and football offers an escape from the crippling poverty. "**It** is the only way out of misery," says Cavalcanti. "The lower **15** classes have no effective schooling. **They** live in *favelas* where drug dealers control their lives. Sport is the only way out, and in Brazil football is the only sport people care about."

What makes them so good? Necessity. It's **20** the only life they have ahead of them. That is their drive.

(BBC News, World Cup 2006, 23 May, 2006)

As questões de números 11 a 15 estão relacionadas ao texto. Escolha a melhor resposta para cada questão.

**11. What does the passage mainly discuss?**

- a) People live in *favelas*.
- b) The importance of football for Brazilians.
- c) Football as being just a game.
- d) People live in poverty.
- e) Brazil won many World Cups.

**12. The pronoun "they", in line 15, refers to**

- a) the lower classes.
- b) *favelas*.
- c) drug dealers.
- d) people.
- e) football players.

**13. The superlative "greatest", in line 10, could best be replaced by**

- a) strong.
- b) few.
- c) least.
- d) earliest.
- e) best.

**14. The pronoun "It", in line 13, refers to**

- a) misery.
- b) life.
- c) football.
- d) towns.
- e) poverty.

**15. The word "lives" in line 16, is**

- a) the plural form of life.
- b) the plural form of live.
- c) the third person singular of the verb to live.
- d) the third person of the verb to leave.
- e) the plural form of leaf.

**MATEMÁTICA**

16. O preço de uma certa mercadoria que custa atualmente R\$ 10,00 sofre anualmente um acréscimo de 100%. Depois de 5 acréscimos consecutivos o preço desta mercadoria será:

- a) R\$ 15,00
- b) R\$ 50,00
- c) R\$ 60,00
- d) R\$ 100,00
- e) R\$ 320,00

17. Considere a função  $f: \mathbb{R} \rightarrow \mathbb{R}$ ,  $f(x) = 5x + 7$ . Obtenha o valor de

$$\frac{f(e) - f(\sqrt{5})}{e - \sqrt{5}}.$$

- a)  $\sqrt{5}$
- b) 0
- c) -1
- d)  $-\sqrt{5}$
- e) 5

18. Um quiosque foi construído de tal maneira que o chão ficou em formato de um hexágono regular e o telhado ficou com a forma da superfície lateral de uma pirâmide regular de base hexagonal. Sabendo que um lado desse hexágono mede 4m e a altura da pirâmide 3m, a área desse telhado será de:

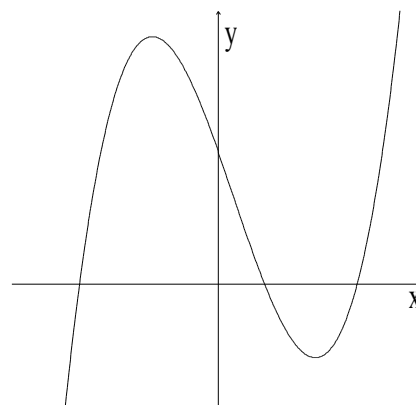
- a)  $6\sqrt{12}$
- b) 30
- c) 36
- d)  $12\sqrt{21}$
- e) 60

19. Os estudantes, aprovados no vestibular da UNIVATES têm a opção de se matricular em até 5 disciplinas, uma em cada dia da semana (de segunda a sexta). Ana foi aprovada e opta por cursar 3 disciplinas. A probabilidade de Ana estudar segunda, terça e quarta é de:

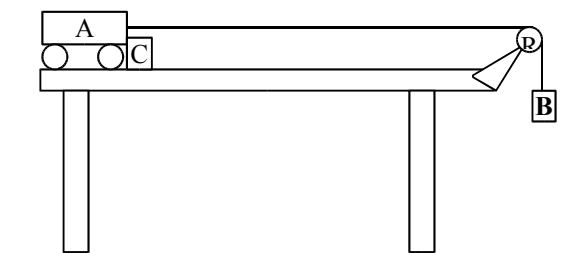
- a)  $\frac{1}{60}$
- b)  $\frac{1}{20}$
- c)  $\frac{1}{10}$
- d)  $\frac{1}{6}$
- e)  $\frac{3}{5}$

20. Construindo o gráfico da função  $y = x^3 - x^2 - 9x + 9$ , obtivemos a curva representada abaixo. Sabendo que um dos zeros dessa função é 1, o produto dos outros dois será:

- a) -9
- b) -3
- c) 0
- d) 3
- e) 9

**FÍSICA**

21. Na figura esquemática apresentada abaixo, o carrinho A tem massa  $10M$  e o corpo B tem massa  $M$ . O fio que une o carrinho A ao corpo B e a roldana R têm massas desprezíveis, e todos os movimentos ocorrem praticamente livres de atrito.



Inicialmente o objeto C está fixo. As alternativas abaixo referem-se ao que ocorre com o sistema constituído pelo carrinho A e pelo corpo B quando o objeto C é removido. Assinale a única alternativa correta:

- O sistema se movimenta com uma aceleração menor que a aceleração gravitacional.
- O sistema se movimenta com uma aceleração igual à aceleração gravitacional.
- O sistema se movimenta com uma velocidade pequena e constante, pois a massa de B é menor que a de A.
- O sistema começa a se movimentar, mas logo pára, pois a massa de A é muito grande.
- O sistema permanece em repouso, pois a massa de B é pequena se comparada à massa de A.

22. Empolgados com o fato de haver um brasileiro no espaço, no início deste ano,

Caponello e Fritz discutem generalidades sobre o nosso sistema solar. Fritz lista várias informações de seu conhecimento e Caponello percebe que uma delas está equivocada. Nas alternativas abaixo, temos cinco frases ditas por Fritz. Qual delas NÃO está correta?

- A lua é um satélite natural da Terra.
- É possível observarmos eclipses solares na Terra pois, embora a Lua seja muito menor que o Sol, o Sol está proporcionalmente muito mais distante da Terra do que a Lua.
- O Sol é a única estrela do nosso sistema solar.
- As estações do ano ocorrem devido à órbita elíptica da Terra: ora o Sol está muito afastado da Terra, causando o inverno, ora está mais próximo, proporcionando-nos o verão.
- A ocorrência de dias e noites se deve ao movimento de rotação da Terra.

23. Quando olhamos para a superfície de águas paradas de um lago ou de um rio, em dias sem

vento e ensolarados, vemos a imagem da paisagem que o circunda.



Sobre esse tipo de imagem é correto afirmar que:

- é uma imagem real formada por reflexão.
- é uma imagem real formada por refração.
- é uma imagem virtual formada por reflexão.
- é uma imagem virtual formada por refração.
- é uma imagem virtual do mesmo tipo de uma miragem.

24. A pressão atmosférica ao nível do mar vale aproximadamente  $1\text{atm}$  ou  $76\text{cmHg}$ . As alternativas abaixo referem-se à pressão atmosférica e a situações decorrentes de seus efeitos. Selecione a única alternativa INCORRETA.

- A pressão atmosférica, em locais situados acima do nível do mar, é geralmente menor do que  $1\text{atm}$ .
- A pressão atmosférica, em locais situados abaixo do nível do mar, é geralmente maior do que  $76\text{cmHg}$ .
- Quando subimos ou descemos a serra sentimos uma sensação desconfortável nos ouvidos devido à rápida alteração do valor da pressão atmosférica.
- Podemos beber líquidos utilizando um canudinho apenas por que a pressão atmosférica na superfície

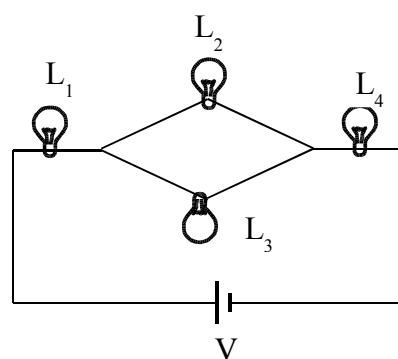
do líquido é maior que a pressão no interior de nossa boca.

- Quando um pneu está furado a pressão em seu interior é nula.

25. As lâmpadas representadas na figura são todas idênticas, cada uma com resistência  $R$ . O arranjo de lâmpadas é ligado a uma fonte de tensão  $V$ .

Abaixo são feitas afirmações sobre o circuito representado. A única afirmação que NÃO está correta é:

- A Voltagem nos terminais de  $L_3$  vale  $V$ .
- A voltagem nos terminais de  $L_1$  é igual à voltagem nos terminais de  $L_4$ .
- A voltagem em  $L_2$  é 2 vezes menor que em  $L_1$ .
- A corrente que passa por  $L_4$  é 2 vezes maior que a corrente que passa por  $L_2$ .
- A corrente em  $L_1$  é igual à corrente em  $L_4$ .



## QUÍMICA

26. Em usinas de reciclagem, uma das dificuldades é a identificação de plásticos que não apresentam o chamado "código de reciclagem", isto é, o código que designa o tipo de polímero que constitui determinado material plástico. Para tentar solucionar o problema, o funcionário de uma usina propôs o seguinte método de separação:

1º) limpar e picar os materiais plásticos;

2º) jogá-los em um tanque contendo água (densidade =  $1,00\text{g/cm}^3$ );

3º) separar a fração que flutuou (fração A) daquela que afundou (fração B);

4º) recolher a fração B, secá-la e jogá-la em outro tanque contendo uma solução salina (densidade =  $1,10\text{g/cm}^3$ );

5º) separar o material que flutuou (fração C) daquela que afundou (fração D);

Polímero	Densidade (g/mL)
PET (polietileno tereftalato)	1,38 - 1,39
PEAD (polietileno de alta densidade)	0,95 - 0,97
PVC (policloreto de vinila)	1,19 - 1,35
PEBD (polietileno de baixa densidade)	0,92 - 0,94
PP (polipropileno)	0,90 - 0,91
PS (poliestireno)	1,05 - 1,07

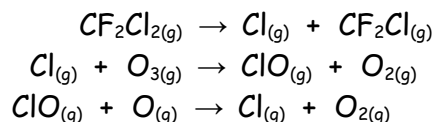
Observando a tabela de densidade de polímeros acima, as frações A, C e D podem ser, respectivamente:

- PEBD, PS e PVC.
- PS, PEAD e PVC.
- PVC, PS e PEBD.
- PVC, PET e PP.
- PP, PVC e PET.

27. Dos combustíveis abaixo, aquele que não liberará, pela combustão, substâncias que possam contribuir para o aumento do efeito estufa (entre elas o gás carbônico) é:

- gasolina.
- gás natural.
- querosene.
- biodiesel.
- hidrogênio.

28. Em 1995, os químicos Mário Molina, Paul Crutzen e F. Sherwood Rowland receberam o Prêmio Nobel de Química pela descoberta de um fenômeno que está afetando o equilíbrio do ambiente, e que pode ser representado, simplifiadamente, pelas seguintes equações químicas:



Este fenômeno é:

- o aumento do efeito estufa, devido à queima de combustíveis fósseis.
- a destruição da camada de ozônio pelos gases CFCs.
- a inversão térmica provocada pelos poluentes atmosféricos provenientes de veículos automotivos.
- o aumento de oxigênio nas águas, e conseqüente proliferação de algas, causado pela descarga de detergentes biodegradáveis nos esgotos.
- a chuva ácida, associada à queima de combustíveis que contêm enxofre.

29. A cor das hortênsias depende da acidez do solo. A cor azul predomina em pH menor que 5,5 e a cor rosa, em pH maior que 6,5. Ao preparar três vasos para hortênsias, uma florista tratou o solo (com pH 7,5) da seguinte maneira:

Vaso I - adição de  $Al_2(SO_4)_3$  (sal de caráter ácido em meio aquoso);

Vaso II - adição de  $KNO_3$  (sal de caráter neutro em meio aquoso);

Vaso III - adição de  $CaCO_3$  (sal de caráter básico em meio aquoso).

É possível que ocorra predominância da cor azul no(s) vaso(s):

- a) I e II.
- b) II e III.
- c) I e III.
- d) I.
- e) III.

30. As queimas da gasolina, do álcool, da madeira, do carvão e de outras substâncias combustíveis são reações espontâneas. Contudo, ao entrar em contato com o oxigênio do ar, nenhuma dessas substâncias começa a queimar sozinha, sendo necessária a presença de uma faísca (ou chama) para dar início ao processo de combustão. Tal fenômeno pode ser explicado da seguinte forma:

- a) a faísca é a única responsável pela combustão, uma vez que ela ocorre mesmo em ausência de oxigênio.
- b) a faísca é necessária porque toda combustão é uma reação endotérmica.
- c) a faísca fornece a energia de ativação para que a reação ocorra.
- d) a faísca faz com que as moléculas do oxigênio se separem do ar e reajam com a substância combustível.
- e) a faísca serve como um catalisador de reação.





## BIOLOGIA

### Restaurante para os pássaros do continente

(Parque Nacional da Lagoa do Peixe está localizado no extremo sul do Brasil)

Imagine um enorme restaurante, aberto com qualquer tempo e a qualquer hora. Isto é o que a Lagoa do Peixe é para os pássaros, vindos tanto da Patagônia como das proximidades do Círculo Polar Ártico, do outro lado do mundo. Visitar esse lugar é a oportunidade para conhecer um lugar muito bonito e quase inexplorado, e de encontrar, entre outras aves, os belíssimos flamingos.

Durante a maré alta e nos dias de vento sul, a água do mar entra na lagoa. Como está acima do nível do mar cerca de sessenta centímetros, quando o nível das águas se reduz a água salgada fica retida. E a lagoa fica hipersalina, à medida que a água vai evaporando.

E é nessa dança entre mar e lagoa que está o grande atrativo para as aves. Pois, com as águas do mar, entram também na lagoa milhares de moluscos e algas. Quando as águas ficam baixas, principalmente na primavera e até o início do verão, fica fácil, para as aves, capturar moluscos no seu fundo lodoso.

É justamente nessa época que chegam milhares de aves do Hemisfério Norte, entre elas inúmeras espécies de maçaricos, o trinta-réis e diversas batuíras. Essas aves procriam nas partes mais frias da América do Norte, e migram para o sul durante o inverno boreal, seguindo, algumas delas, até o sul da Argentina.

Não é uma viagem fácil. São trechos de quinze a vinte mil quilômetros, sem escala, voando dia e noite. Com isso, as aves queimam qualquer reserva de gordura que tenham. E, quando chegam na lagoa do Peixe, precisam comer continuamente, para recompor suas forças e seguir para a Argentina. No início do outono, quando voltam para a América do Norte, uma nova parada irá garantir as forças necessárias para a viagem. Em ambas as paradas, comem o máximo que conseguem, dia e noite. É uma visão impressionante, grupos de dez a doze mil maçaricos procurando, avidamente, por seu alimento. É por isto que alguns moradores da região costumam brincar, dizendo que ali está "o maior restaurante de beira de estrada do mundo".

(Disponível em :

<<http://www.riogrande.com.br/turismo/peixe>>.

Acesso em: 20 maio 2006).

31. De acordo com o texto, as aves migratórias que se abastecem no "Restaurante de beira de estrada" viajam muitos quilômetros. Além de toda uma reserva alimentar, a circulação sanguínea apresentada pelas aves é um atributo que permite o sucesso dessa "empreitada", já que contribui para gerar energia e manter a temperatura corporal. No quadro abaixo, a alternativa que indica corretamente o tipo de sangue presente nas cavidades do coração de uma ave é:

	Átrio direito	Átrio esquerdo	Ventrículo direito	Ventrículo esquerdo
a)	Sangue venoso	Sangue venoso	Sangue arterial	Sangue arterial
b)	Sangue arterial	Sangue venoso	Sangue arterial	Sangue venoso
c)	Sangue venoso	Sangue arterial	Sangue venoso	Sangue arterial
d)	Sangue venoso	Sangue arterial	Sangue arterial	Sangue arterial
e)	Sangue arterial	Sangue arterial	Sangue venoso	Sangue venoso

32. "E é nessa dança entre mar e lagoa que está o grande atrativo para as aves. Pois, com as águas do mar, entram também na lagoa milhares de moluscos e algas. Quando as águas ficam baixas, principalmente na primavera e até o início do verão, fica fácil, para as aves, capturar moluscos no seu fundo lodoso."

Considerando-se uma cadeia alimentar, existente na Lagoa dos Peixes, os moluscos bivalvos e as algas seriam considerados, respectivamente, como:

- Decompositores e produtores.
- Consumidores secundários e produtores.
- Consumidores primários e consumidores secundários.

- Produtores e consumidores primários.
- Consumidores primários e decompositores.

33. "Visitar esse lugar é a oportunidade para conhecer um lugar muito bonito e quase inexplorado, e de encontrar, entre outras aves, os belíssimos flamingos. É justamente nessa época que chegam milhares de aves do Hemisfério Norte, entre elas inúmeras espécies de maçaricos, o trinta-réis e diversas batuíras."

O mundo recentemente foi abalado por notícias sobre uma doença envolvendo aves, principalmente as aves migratórias. O pato, o marreco e o ganso, por exemplo, são portadores naturais e podem não desenvolver a doença. A situação é preocupante, tanto no aspecto da saúde pública, quanto no aspecto econômico. O Brasil não apresentou até agora nenhum caso da doença.

A doença conhecida como Gripe Aviária (Influenza Aviária) é provocada por um (a)           I          , cuja sintomatologia é caracterizada por           II          . Essa doença é transmitida diretamente ao homem por contato com           III          .

Para o preenchimento dos espaços, basta substituir I, II e III, respectivamente, por:

- Bactéria, problemas cardíacos, aves contaminadas.
- Bactéria, problemas respiratórios, aves migratórias.
- Vírus, problemas respiratórios, aves contaminadas.
- Vírus, problemas cardíacos, aves migratórias.
- Fungos, problemas respiratórios, aves contaminadas.

34. "Durante a maré alta e nos dias de vento sul, a água do mar entra na lagoa. Como está acima do nível do mar cerca de sessenta centímetros, quando o nível das águas se reduz, a água salgada fica retida. E a lagoa fica hipersalina, à medida que a água vai evaporando."

Para os organismos que habitam a Lagoa do Peixe, a hipersalinidade é crítica. A mudança de concentração pode representar perigo para a sobrevivência de determinadas espécies. Num exemplo hipotético, o que podemos esperar que aconteça a um protozoário que não apresente mecanismos de regulação osmótica, na situação de hipersalinidade?

**Assinale a resposta correta.**

- a) absorverá água até atingir o equilíbrio osmótico, pois apresenta parede celular.
- b) perderá água e esperará a maré subir para absorver água mais concentrada.
- c) absorverá água até arrebentar.
- d) perderá água até atingir um nível insuportável e morrerá.
- e) ora absorverá, ora perderá água, conforme o movimento das águas da Lagoa.

35. "Visitar esse lugar é a oportunidade para conhecer um lugar muito bonito e quase inexplorado, e de encontrar, entre outras aves, os belíssimos flamingos."

O flamingo é considerado a ave nacional de Trinidad, apresentando plumagem que varia de rosa-salmão ao vermelho-forte. Se considerarmos que a plumagem rosa-salmão é determinada por um par de genes recessivos e a plumagem vermelho-forte é determinada por um par de genes dominantes, do cruzamento de um macho flamingo de cor rosa-salmão com uma fêmea vermelho-forte, a plumagem esperada da prole com plumagem vermelho-forte será:

- a) 100%
- b) 75%
- c) 25%
- d) 50%
- e) nenhum indivíduo.

## HISTÓRIA

### 36. Considere os seguintes enunciados:

I - "É significativo que hoje a sede da Assembléia Legislativa do estado [do Rio Grande do Sul] seja denominada 'Palácio Farrroupilha' e que a sede do governo estadual que fica a seu lado se chame 'Palácio Piratini', evocando a sede da localidade que foi sede da República Rio-Grandense. De fato, a Revolução Farrroupilha incorporou-se à simbologia rio-grandense, sendo rememorada e ritualizada anualmente através de uma semana que leva o seu nome e que culmina com o feriado estadual de vinte de setembro, no qual há grandes desfiles realizados por tropas da Brigada Estadual e pelos Centros de Tradições Gaúchas." (OLIVEN, Ruben George. O processo de construção da identidade gaúcha. In: RECKZIEGEL, Ana Luiza Setti e FÉLIX, Loiva Otero (Org.). **RS: 200 anos definindo espaços na História nacional.** Passo Fundo: UPF, 2002, p. 178).

II - "[...] Assim, de 1893 a 1895, o estado [do Rio Grande do Sul] esteve mergulhado na Revolução Federalista [...]. Nesse conflito, os grupos adversários combateram-se de forma extremamente cruenta, com a maneira preferida de eliminar o prisioneiro, o ritual da 'degola', que consistia geralmente em fazê-lo ajoelhar-se de mãos atadas e com um golpe súbito de faca cortar-lhe a garganta (onde se usavam os lenços coloridos que identificavam a filiação partidária) de um lado ao outro, seccionando assim as carótidas, do mesmo modo que se abatia um carneiro." (OLIVEN, Ruben George. O processo de construção da identidade gaúcha. In: RECKZIEGEL, Ana Luiza Setti e FÉLIX, Loiva Otero (Org.). **RS: 200 anos definindo espaços**

na História nacional. Passo Fundo: UPF, 2002, p. 175).

**Os fatos referidos nos dois enunciados marcaram a história do Rio Grande do Sul, e aconteceram, respectivamente, no contexto político brasileiro de:**

- Segundo Império e Primeira República.
- Brasil Colônia e Primeira República.
- Brasil Colônia e Primeiro Império.
- Brasil Colônia e Estado Novo.
- Primeira República e Estado Novo.

37. "A transição brasileira teve como a espanhola a vantagem de não provocar grandes abalos sociais. Mas teve também a desvantagem de não colocar em questão problemas que iam muito além da garantia de direitos políticos à população. Seria inadequado dizer que esses problemas nasceram com o regime autoritário. A desigualdade de oportunidades, a ausência de instituições do Estado confiáveis e abertas aos cidadãos, a corrupção, o clientelismo são males arraigados no Brasil. Certamente esses males não seriam curados da noite para o dia, mas poderiam começar a ser enfrentados no momento crucial da transição. O fato de que tenha havido um aparente acordo geral pela democracia por parte de quase todos os atores políticos facilitou a continuidade de práticas contrárias a uma verdadeira democracia. Desse modo, o fim do autoritarismo levou o país mais a uma 'situação democrática' do que a um regime democrático consolidado." (FAUSTO, Boris. **História do Brasil.** São Paulo: Edusp, 2002, 10ª edição, p. 527).

**As considerações feitas pelo historiador brasileiro Boris Fausto, dizem respeito:**

- a) ao período do Estado Novo iniciado em 1937.
- b) aos governos da República Velha, entre 1891 e 1930.
- c) ao período de transição entre a Ditadura Militar e a abertura política iniciada no governo do Presidente João Baptista Figueiredo.
- d) ao fim do governo de Getúlio Vargas, no ano de 1954.
- e) ao momento político que antecedeu o golpe militar de 1964.

**38. Leia com atenção as afirmativas:**

1 - "A vida social fica esvaziada. Era o caminhar da história, a construção do mundo, o desenvolvimento e assim por diante. Agora chegamos a uma vida social de puro jogo. O ato social fundamental é o futebol. Não o futebol praticado efetivamente, mas o futebol como competição entre dois símbolos. O acontecimento mundial fundamental e a relação fundamental entre os povos é o campeonato mundial de futebol. Cada nação está identificada com o seu time de futebol. O ato do cidadão é torcer pelo time do seu país. Dentro de cada nação, cada um se identifica com um clube. Esta é a identificação fundamental. Uma pessoa é 'corintiana' ou 'flamengo' e basta. Assim disse tudo o que é (...)" (COMBLIN, José. **O neoliberalismo**: ideologia dominante na virada do século. Petrópolis, Rio de Janeiro: Vozes, 1999, p. 93).

2 - "A própria política vira jogo. O eleitor é um torcedor. As eleições são concursos. Ninguém propõe programas. Se propõe programa, é sem intenção

nenhuma de cumpri-lo. O candidato nem sequer deve saber qual é o seu programa. O que importa é o sorriso, a entonação na voz, a roupa que veste, a impressão de vencedor que é capaz de dar. Na política há vencedores e vencidos como no esporte. As campanhas eleitorais são montadas por especialistas em publicidade. Todos sabem: para eleger um deputado, tantos milhões; para um senador, alguns milhões a mais (...)" (COMBLIN, José. **O neoliberalismo**: ideologia dominante na virada do século. Petrópolis, Rio de Janeiro: Vozes, 1999, p. 94).

**Os textos nos remetem a dois acontecimentos que estão marcando este ano no Brasil: a Copa do Mundo de Futebol e as eleições. Com relação ao que o autor apresenta, é possível dizer, sobre o processo político brasileiro, que:**

I - as considerações não são pertinentes, já que, desde a Proclamação da República, a participação no processo eleitoral inclui todos os cidadãos maiores de 18 anos.

II - as considerações não são pertinentes, visto que a Constituição em vigor obriga os candidatos a cumprirem os itens apresentados no programa de campanha.

III - a Constituição em vigor dispõe sobre os gastos de campanha, o que impede que haja qualquer tipo de dúvida sobre isso.

IV - a participação da população nas questões relacionadas ao processo político impede que se estabeleçam relações entre o que dispõe o autor e a realidade social e política atual.

**Estão incorretas as alternativas:**

- a) I, III e IV.
- b) II, III e IV.
- c) I e IV.
- d) III e IV.
- e) Todas as alternativas estão incorretas.

**39. Leia com atenção as assertivas seguintes, sobre a política de colonização empreendida pelo Estado brasileiro a partir do século XVII, cujos desdobramentos se fizeram sentir com particularidades específicas no Rio Grande do Sul:**

1 - "No Brasil a colonização antecede lógica e historicamente a imigração. Os primeiros colonos não são imigrantes: são súditos do Império português, transferidos de uma colônia para outra ou da metrópole para uma de suas colônias." (GIRON, Loraine Slomp e BERGAMASCHI, Heloisa Eberle. **Terra & Homens: colônias e colonos no Brasil. Caxias do Sul, RS: Educs, 2004, p. 34).**

2 - "A necessidade de ocupação e exploração econômica de lotes rurais de reduzidas dimensões (em relação ao latifúndio tradicional brasileiro) condicionou a utilização de uma mão-de-obra familiar, paralelamente à existência de um impedimento legal, a Lei de Terras de 1850, que cerceava aos imigrantes o acesso à mão-de-obra escrava. Frente às também precárias condições econômicas da maioria dos imigrados, a estratégia utilizada consistiu no recurso à família extensa (nela incluídos os parentes próximos, no mais das vezes solteiros) para a composição e substituição da força de trabalho." (FAVARO, Cleci Eulália. **Imagens**

**femininas: contradições, ambivalências, violências. Porto Alegre: EDIPUCRS, 2002, p. 229).**

3 - "Diante do rápido fracionamento da terra, frente à vigência do sistema sucessório e das dificuldades econômicas que dele resultaram, numerosas famílias optaram por emigrar. A presença de muitos filhos homens, enquanto representava - teoricamente - um aporte significativo de força-trabalho não-remunerada, permitindo a realização de uma relativa mas rápida acumulação, pressionava no sentido do parcelamento dos lotes coloniais, a ponto de torná-los economicamente inviáveis." (FAVARO, Cleci Eulália. **Imagens femininas: contradições, ambivalências, violências. Porto Alegre: EDIPUCRS, 2002, p. 231-232).**

**As assertivas referem-se:**

I - A assertiva "1" está referindo-se à entrada, no Brasil, de colonos açorianos.

II - A assertiva "2" salienta a pequena propriedade e a utilização da mão-de-obra familiar como características do processo de colonização a partir da segunda metade do século XIX.

III - A assertiva "1" está referindo-se à entrada, no Brasil, dos negros, para servir aos propósitos da colonização.

IV - A assertiva "3" refere-se a motivos que provocaram o fim da grande propriedade no Brasil.

V - Todas as assertivas podem ser relacionadas ao contexto brasileiro da segunda metade do século XIX, no que se refere às questões que envolvem imigração e uso da mão-de-obra escrava.

**Estão corretos os itens:**

- a) I, II, III e IV.
- b) I, II e V.
- c) I, II, IV e V.
- d) III, IV e V.
- e) II, IV e V.

40. "A coroação e sagração de Luís ocorreram em 1654, tendo sido adiadas pelos distúrbios da Fronde. O ritual teve lugar, segundo rezava o costume, na catedral de Reims, cujo arcebispo detinha o direito de coroar o novo rei (direito exercido nesse caso por seu procurador, o bispo de Soissons). A cerimônia incluía um juramento prestado pelo rei, prometendo conservar os privilégios de seus súditos; perguntava-se também à congregação se aceitava ou não Luís como rei. Seguiam-se a bênção dos emblemas reais, entre as quais a chamada 'espada de Carlos Magno', esporas e o anel que o historiador Denys Godefroy descreveu como 'a aliança com que o dito Senhor esposa o Reino'." (BURKE, Peter. **A fabricação do rei: a construção da imagem pública de Luís XIV**. Rio de Janeiro: Jorge Zahar Ed., 1994, p. 53).

**O texto diz respeito ao contexto político europeu caracterizado:**

- a) pela vigência dos Estados Absolutistas, com o amparo da teoria do direito divino dos monarcas.
- b) pelo liberalismo econômico, sob a hegemonia da Inglaterra.
- c) pelos acontecimentos provocados pela Revolução Francesa.
- d) pela fragmentação político-administrativa.
- e) pela centralização político-administrativa com base no liberalismo econômico.

**GEOGRAFIA**

41. Tuvalu é um pequeno país (26km<sup>2</sup>) e tem poucos habitantes (11mil), localizado no Pacífico Sul. Está sujeito a desaparecer, engolido pelo Oceano Pacífico, antes de 2050, por causa da elevação do nível dos oceanos provocada pelo derretimento das geleiras e calotas polares, ocasionado pelo efeito estufa.

(Zero Hora, 30 de abril de 2006, p. 33)

**O(s) culpado(s) pela provável catástrofe é(são):**

- a) os países pobres, que, por falta de tecnologia, são os maiores poluidores da atmosfera com o gás carbônico.
- b) o efeito estufa, que provoca intensas chuvas em todo o mundo, ocasionando assim o aumento do nível dos oceanos.
- c) o aquecimento global, que reduz significativamente a água nos continentes, aumentando assim o nível dos oceanos.
- d) os países ricos, que, devido à intensa industrialização, são os maiores responsáveis pelo lançamento do gás carbônico na atmosfera.
- e) exclusivamente os Estados Unidos da América, que se negaram a assinar o Protocolo de Kyoto.



42. Instrução: Para responder esta questão, preencha corretamente as lacunas, escolhendo as alternativas adequadas, apresentadas nas opções abaixo.

O Rio Grande do Sul, em breve, possuirá um dos maiores parques de geração de energia eólica do mundo. Ele está sendo construído em \_\_\_\_\_ porque neste local \_\_\_\_\_ proporcionando a produção desta energia elétrica.

- a) Osório - os ventos são constantes e de boa intensidade.
- b) Torres - formam-se seguidos ciclones extratropicais geradores de fortes ventos.
- c) Candiota - há grandes jazidas de carvão mineral.
- d) Tramandaí - sopra seguidamente o nordestão, vento muito forte.
- e) Santa Maria - seguidamente o vento norte sopra com muita intensidade.

43. Seguidamente é noticiado que indústrias do Rio Grande do Sul transferem unidades de fabricação para o Nordeste do Brasil. Este deslocamento é gerado principalmente:

- a) porque o Nordeste possui um excelente mercado consumidor.
- b) devido aos incentivos fiscais dados pelos estados nordestinos.
- c) porque a mão-de-obra nordestina é mais qualificada.
- d) porque os impostos sobre exportações no Rio Grande do Sul são os maiores do país.
- e) porque o Rio Grande do Sul tem grande carência em energia elétrica.

44. O relevo brasileiro apresenta muitas chapadas com belas paisagens, muitas delas exploradas turisticamente. Essa forma de relevo é o resultado principalmente do trabalho:

- a) da erosão pluvial.
- b) dos movimentos sísmicos do período pré-cambriano.
- c) do erguimento da litosfera registrado no período terciário da era cenozóica.
- d) da erosão eólica.
- e) da erosão glacial na era paleozóica.

45. A agricultura brasileira está passando por uma séria crise. Entre as afirmativas abaixo, escolha a(s) que melhor explica(m) o problema.

- I - A atual crise da agricultura brasileira é consequência da fuga do homem do campo.
- II - Os preços dos produtos agrícolas sofrem muita oscilação, ao passo que os preços dos insumos sofrem contínuos aumentos.
- III - A crise é originada por um financiamento que se torna muito caro em relação ao preço que é pago ao produto agrícola.
- IV - A crise é resultante da baixa produtividade provocada pelo rápido esgotamento dos solos brasileiros, causado pelas chuvas torrenciais que continuamente castigam as lavouras.

A(s) alternativa(s) que melhor explica(m) o problema é(são):

- a) Todas.
- b) I e IV.
- c) I e III.
- d) II e IV.
- e) II e III.